

b) 环形件  
图 18 (续)

### 8.3.3 声发射

声发射一般用于构件的全部或大部分检测,例如压力容器或管道的检测。图 19 中的符号表示该图中的构件用声发射方法检测,符号中没有特别说明探头的位置。

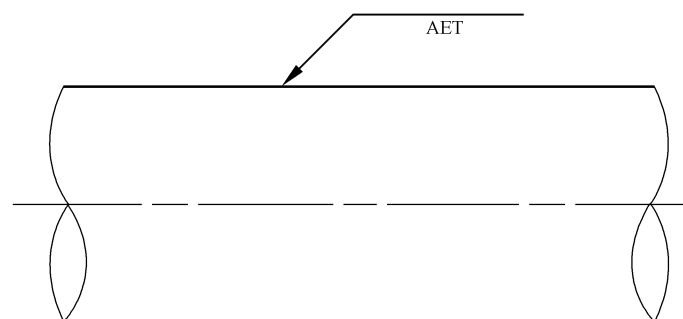


图 19 声发射检测

GB/T 14693—2008



# 中华人民共和国国家标准

GB/T 14693—2008  
代替 GB/T 14693—1993

## 无损检测 符号表示法

Non-destructive testing—Symbolic representation on drawings



版权专有 侵权必究  
\*  
书号:155066·1-31334  
定价: 14.00 元

2008-02-28 发布

2008-07-01 实施

中华人民共和国国家质量监督检验检疫总局  
中国国家标准化管理委员会 发布

8.3 检测区域

8.3.1 平面区域

当在图上表示无损检测的区域为平面时,应该用直虚线封闭该区域,并在封闭线的每个拐角处标一圆,所选择的检测方法字母标识代码应如图 17 所示方式与这些线相连接。必要时,用坐标和标尺给这些封闭线定位。

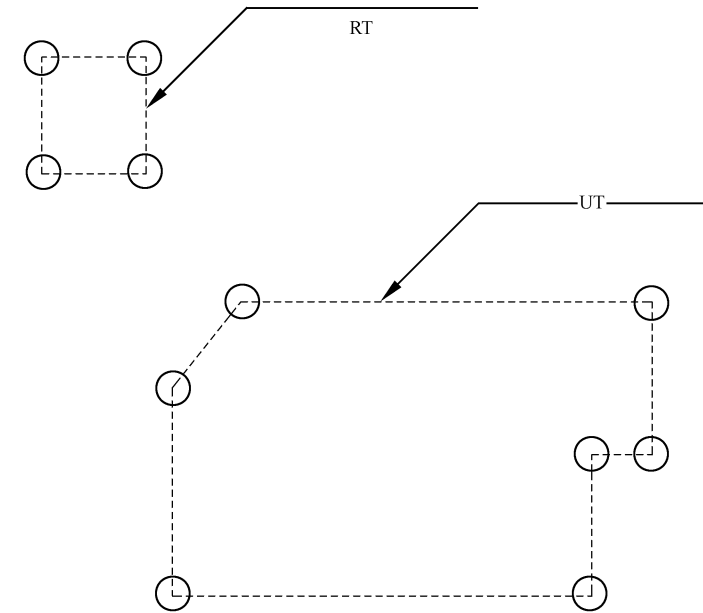


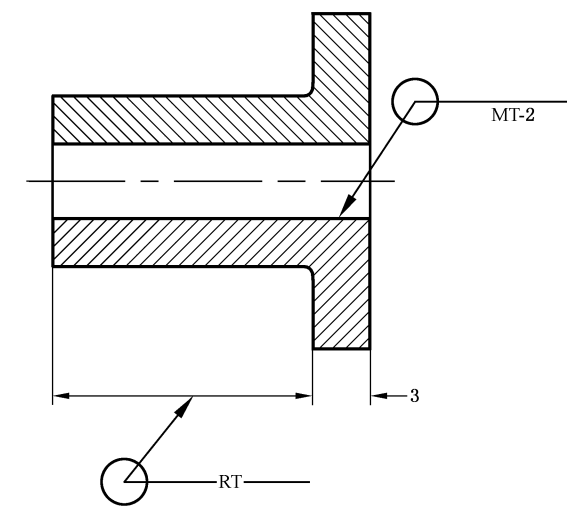
图 17 平面区域的检测

8.3.2 环形区域

对于环形区域的无损检测,应用全周检测符号和恰当的尺寸标明检测区域,如图 18 a)和图 18 b)所示。

图 18 a)中,右上角符号表示距右端面 2 mm 范围内的法兰孔应用磁粉进行全周检测,左下角符号表示用射线检测图中未标尺寸的环形区域。

图 18 b)中的符号表示环形区域的内表面需要耐压检测,外表面需要电磁检测,图中没标尺寸,全长均需检测。



a) 法兰孔

图 18 环形区域的检测

中华人民共和国  
国家标准  
无损检测 符号表示法

GB/T 14693—2008

\*

中国标准出版社出版发行  
北京复兴门外三里河北街 16 号  
邮政编码:100045

网址 www.spc.net.cn

电话:68523946 68517548

中国标准出版社秦皇岛印刷厂印刷

各地新华书店经销

\*

开本 880×1230 1/16 印张 0.75 字数 17 千字

2008 年 5 月第一版 2008 年 5 月第一次印刷

\*

书号: 155066·1-31334 定价 14.00 元

如有印装差错 由本社发行中心调换

版权专有 侵权必究

举报电话:(010)68533533

8 无损检测的区域、位置和方向

8.1 被检区域长度标示

8.1.1 长度表示

当只需考虑被检工件的长度时,应标出长度尺寸并置于检测方法字母标识代码的右侧,如图 13。

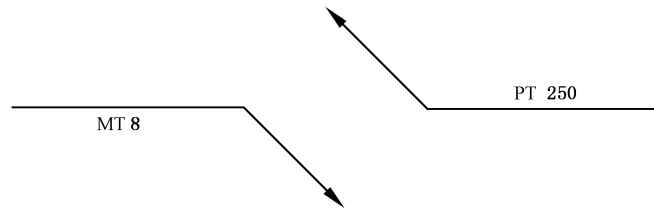


图 13 检测长度表示

8.1.2 位置表示

当需标示被检区域的确切位置及其长度,应使用长度标定线,如图 14。

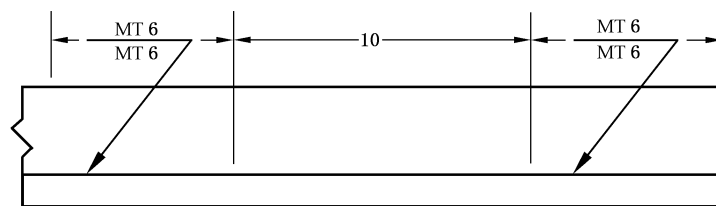


图 14 检测位置表示

8.1.3 全长检测

当被检工件全长都需要检测时,无损检测符号中不必包含长度。

8.1.4 局部检测

当被检工件不需做全长检测时,检测长度可以百分比标注在检测方法字母标识代码右侧,如图 15。

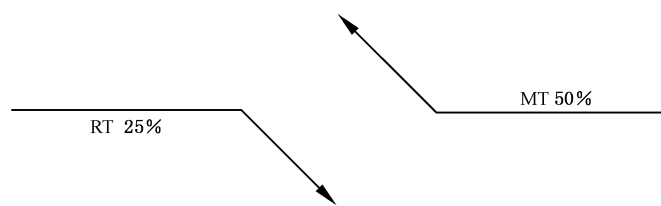


图 15 局部检测

8.2 抽检数目

当需要在被检工件的任意位置上进行抽检时,应将抽检数目标在检测方法字母标识代码之上或之下的圆括号内,并且不与基准线相邻,如图 16。

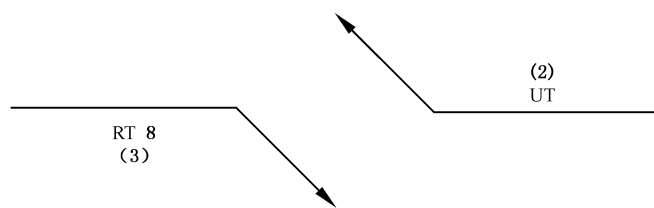


图 16 抽检数目

前 言

本标准代替 GB/T 14693—1993《焊缝无损检测符号》。

本标准与 GB/T 14693—1993 相比主要变化如下:

- 修改了标准名称;
- 修改和拓展了范围(见第 1 章);
- 修改和补充了规范性引用文件(见第 2 章);
- 增加了术语和定义(见第 3 章);
- 修改和调整了无损检测符号要素(1993 年版的第 3 章,本版的第 4 章);
- 调整了一般规则(1993 年版的 4.1 和 4.2,本版的第 5 章);
- 调整了辅助符号(1993 年版的 4.3,本版的第 6 章);
- 调整了技术条件、规范和引用标准(1993 年版的 4.4,本版的第 7 章);
- 调整了无损检测的区域、位置和方向(1993 年版的 4.5、4.6 和 4.7,本版的第 8 章)。

本标准由中国机械工业联合会提出。

本标准由全国无损检测标准化技术委员会(SAC/TC 56)归口。

本标准起草单位:北京维泰凯信新技术有限公司、首都师范大学、上海材料研究所。

本标准主要起草人:金万平、王迅、徐义广、金宇飞。

本标准所代替标准的历次版本发布情况为:

- GB/T 14693—1993。